

# Trekhaken - Attelages - Anhangevorrichtungen - Towbars








**Mitsubishi Colt CZ3 3d.**

**05/2005 - ....**



**GDW Ref. 1532**

**EEC APPROVAL N°: e6\*94/20\*0555\*01**

max ↓ kg	X	max ↓ kg			
					
D= _____			X 0.00981	≤	6,00 KN
max ↓ kg	+	max ↓ kg			
					
S/				=	50 Kg
Max. 				=	750 Kg

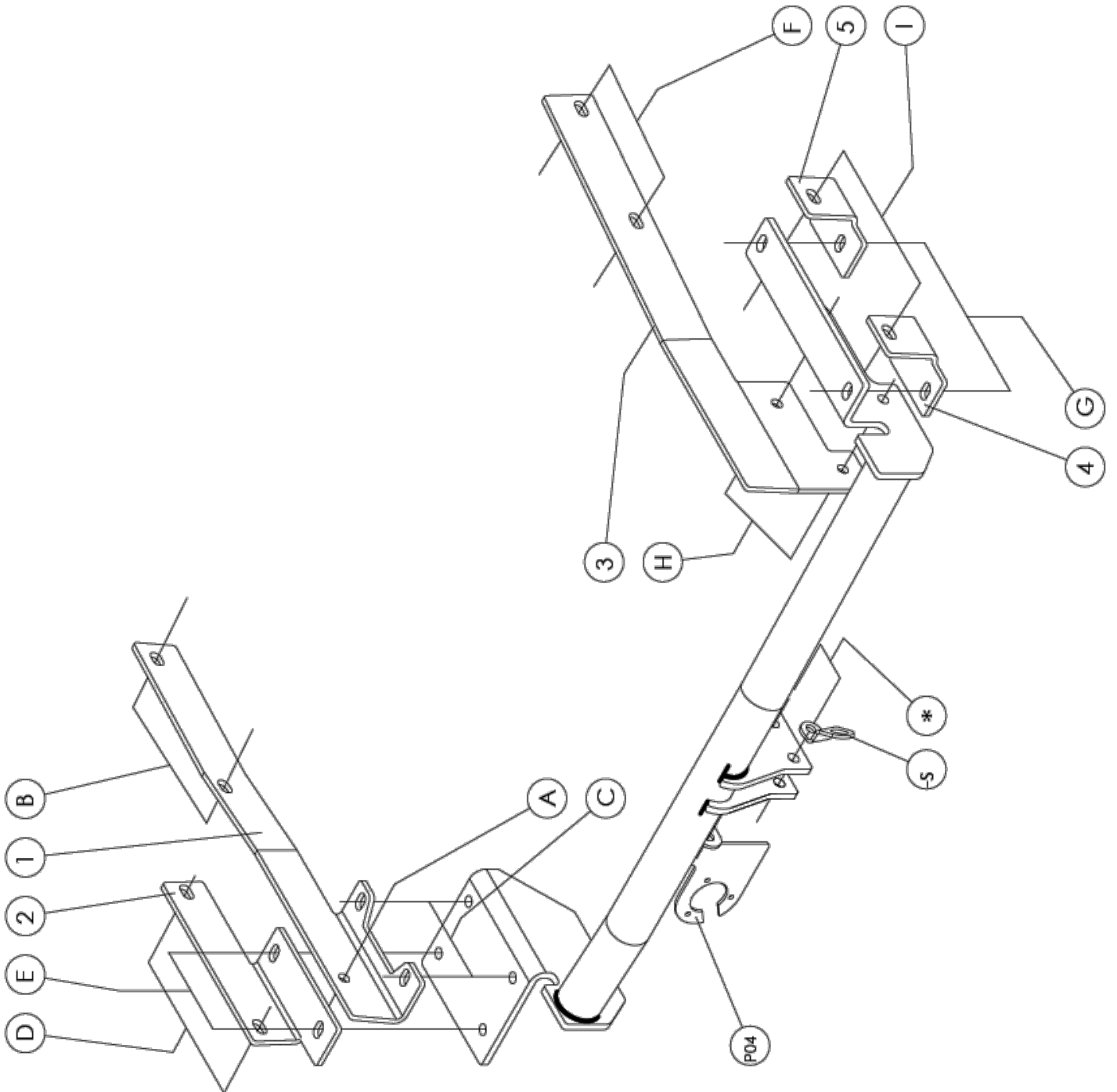
**GDW nv - Hoogmolenwegel 23 - B-8790 Waregem**  
**TEL. 32(0)56 60 42 12(L5) - FAX. 32(0)56 60 01 93**  
 E-Mail : [gdw@gdwtowbars.com](mailto:gdw@gdwtowbars.com) - Website : [www.gdwtowbars.com](http://www.gdwtowbars.com)



Mitsubishi Colt CZ3 3d.

05/2005 - ....

Ref. 1532





# Mitsubishi Colt CZ3 3d.

05/2005 - ....

Ref. 1532

## Montagehandleiding

- 1) Demonteren van bumper en de wielen achteraan. Uitlaat achteraan wegnemen en hitteschild demonteren. Verwijder de onderste bumpersteun in het midden van het voertuig, behandel de snijvlakken met antiroest product.
- 2) Positioneer het monteerstuk (1) met de punten (A) en (B) op de van schroefdraad voorziene boringen aan de binnenzijde van de linker chassisbalk, breng de bouten en rondsels aan zonder vast te schroeven. Positioneer aan de linkerbuitenzijde van de chassisbalk het monteerstuk (2) met de punten (D) tegen de zijwand en met punten (E) tegen de onderzijde van de chassisbalk op de voorziene boringen, breng bij de punten (D) de bouten in.
- 3) Positioneer aan de buitenzijde van de rechter chassisbalk de monteerstukjes (4) en (5) met de punten (I) op de van schroefdraad voorziene boringen, breng de bouten in zonder vast te schroeven.
- 4) Schuif de trekhaak met de punten (G) tussen de chassisbalk en monteerstukjes (4) en (5) tot deze punten passen met de van schroefdraad voorziene boringen in de onderzijde van de chassisbalk. Aan de linkerszijde passen de punten (C) en (E) met de boringen van de reeds gemonteerd stukken (1) en (2). Breng de bouten en rondsels aan en schroef deze handvast.
- 5) Breng aan de rechter binnenzijde van de chassisbalk de monteerplaat (3) met de punten (F) op de van schroefdraad voorziene boringen en met de punten (H) passend op de boringen in de zijplaat van de trekhaak, breng de bouten en rondsels aan en schroef alles degelijk vast (zie aanhaalmomenten).
- 6) Maak in de onderzijde van de bumper een insnijding volgens figuur 1. Monteer de bumper op het voertuig. Plaats terug wat in punt 1 werd verwijderd.
- 7) Monteren van de kogelstang samen met de stekkerdooshouder en het veiligheids oog. bouten inbrengen en degelijk vastschroeven (zie aanhaalmomenten).

## Demonteren van de bumper

- 2x2 vijsjes aan ingang koffer
- 3 plastic pressons onderaan de bumper
- 2x3 plastic pressons aan de wielkasten
- zijkanten lostrekken

## Samenstelling

### Trekhaak referentie 1532

1 kogelstang AFN-J06	(*)	1 monteerstuk (1)	(C)
2 bouten M12x70 - DIN931 – SEAL	(*)	1 monteerstuk (2)	(E)
2 borgmoeren M12 - DIN985 – SEAL	(*)	1 monteerplaat (3)	(H)
1 veiligheidsschakel (800053)	(*)	1 monteerstukje (4)	(G)
1 montagehandleiding		1 monteerstukje (5)	(G)
1 stekkerdooshouder P04	(*)		
15 bouten DIN933 - M10x35	(A-B-C-D-E-F-G-I)		
17 borgrondsels DIN128A - M10	(A-B-C-D-E-F-G-H-I)		
12 rondsels 40x35x12x4mm (905003)	(B-C-D-F-G-I)		
4 moeren DIN934 - M10	(C-H)		
2 bouten DIN933 - M10x30	(H)		

*Alle bouten en moeren : kwaliteit 8.8*

### N.B.

Voor de maximum toegestane massa welke uw voertuig mag trekken dient U uw dealer te raadplegen.  
Verwijder eventueel de bitumenlaag op de bevestigingsplaats van de trekhaak.  
Opgepast bij het boren dat men geen remleiding, elektriciteitsdraden of brandstofleidingen beschadigt.



# Mitsubishi Colt CZ3 3p.

05/2005 - ....

**Ref. 1532**

## Notice de montage

- 1) Démonter le pare-chocs et les roues derrière. Enlever le pot d'échappement derrière et démonter la plaque thermique. Supprimer le support pare-chocs du fond au milieu du véhicule, traiter les plans d'intersection avec un agent anti-rouille.
- 2) Positionner la pièce de montage (1) avec les points (A) et (B) sur les forages filetés prévus à l'intérieur de la poutre du châssis gauche, insérer les boulons et les rondelles sans visser. Positionner la pièce de montage (2) du côté extérieur gauche de la poutre du châssis avec les points (D) contre le côté et avec les points (E) contre le côté inférieur de la poutre du châssis sur les forages prévus, insérer les boulons en (D).
- 3) Placer à l'extérieur de la poutre du châssis droite, les pièces de montage (4) et (5) avec les points (I) sur les foarges filetés prévus, insérer les boulons sans visser.
- 4) Glisser l'attelage avec les points (G) entre la poutre du châssis et les pièces de montage (4) et (5) jusqu'à ce que ces points s'adaptent aux forages filetés prévus du côté inférieur de la poutre du châssis. Du côté gauche, les points (C) et (E) s'adaptent aux forages des pièces (1) et (2) déjà montées. insérer les boulons et les rondelles sans serrer.
- 5) Placer, du côté droit à l'intérieur de la poutre du châssis, la plaque de montage (3) avec les points (F) sur les forages filetés prévus et avec les points (H) s'adaptant sur les forages dans la plaque du côté de l'attelage, insérer les boulons et les rondelles et bien visser le tout (cfr. couples de serrage).
- 6) Faire une découpe au côté inférieur du pare-chocs selon figure 1. Monter le pare-chocs sur le véhicule. Replacer tout de point 1.
- 7) Monter la rotule avec le porteur bloc multiprise et l'anneau de sécurité. Insérer les boulons et bien visser (cfr. couples de serrage).

## Disassemblage of the bumper

- 2x2 petits vis à l'entrée du coffre
- 3 boutons pression au bas du pare-chocs
- 2x3 boutons pression au logements de roue
- détacher les côtés

## Composition

### Attelage référence 1532

1 rotule AFN-J06	(*)	1 pièce de montage (1) (C)
2 boulons M12x70 - DIN931 - SEAL	(*)	1 pièce de montage (2) (E)
2 écrous de sûreté M12 - DIN985 - SEAL	(*)	1 pièce de montage (3) (H)
1 anneau de sécurité (800053)	(*)	1 pièce de montage (4) (G)
1 notice de montage		1 pièce de montage (5) (G)
1 porteur bloc multiprise P04	(*)	
15 boulons DIN933 - M10x35	(A-B-C-D-E-F-G-I)	
17 rondelles de sûreté DIN128A - M10	(A-B-C-D-E-F-G-H-I)	
12 rondelles 40x35x12x4mm (905003)	(B-C-D-F-G-I)	
4 écrous DIN934 - M10	(C-H)	
2 boulons DIN933 - M10x30	(H)	

*Alle bouten en moeren : kwaliteit 8.8*

### N.B.

Voor de maximum toegestane massa welke uw voertuig mag trekken dient U uw dealer te raadplegen.  
Verwijder eventueel de bitumenlaag op de bevestigingsplaats van de trekhaak.  
Opgepast bij het boren dat men geen remleiding, elektriciteitsdraden of brandstofleidingen beschadigt.



# Mitsubishi Colt CZ3 3d.

05/2005 - ....

Ref. 1532

## Fitting instructions

- 1) Disassemble the bumper and the wheels in the back. Remove the exhaust in the back and disassemble the heat shield. Remove the undermost bumper support in the middle of the vehicle, treat the cutting surfaces with a rust preventing agent.
- 2) Place mounting piece (1) with points (A) and (B) on the provided screw-thread holes on the inside of the left chassis beam, insert the bolts and washers without tightening. Place on the left outside of the chassis beam mounting piece (2) with points (D) against the side and with points (E) against the underside of the chassis beam on the provided drillings, insert the bolts by (D).
- 3) Place on the outside of the right chassis beam mounting pieces (4) and (5) with points (I) on the provided screw-thread drillings, insert the bolts without tightening.
- 4) Shove the towbar with points (G) between the chassis beam and the mounting pieces (4) and (5) till these points match the provided screw-thread holes in the underside of the chassis beam. On the left side points (C) and (E) match the drillings of the already mounted pieces (1) and (2). Insert the bolts and washers but do not tighten.
- 5) Bring, on the right side of the chassis beam, mounting plate (3) with points (F) on the provided screw-thread holes and with points (H) matching the drillings in the side plate of the towbar, insert the bolts and the washers and screw everything firmly on (see tension).
- 6) Make an incision in the underside of the bumper according to figure 1. assemble the bumper on the vehicle. Replace everything out of point 1.
- 7) Assemble the ball together with the socket plate holder and the security shackle. Insert the bolts and tighten everything firmly (see tension).

## Disassemblage of the bumper

- 2x2 small screws on the entrance of the trunk
- 3 plastic push-buttons at the bottom of the bumper
- 2x3 plastic push-buttons on the wheel cases
- detach the sides

## Composition

### Towbar reference 1532

1 ball AFN-J06	(*)	1 mounting piece (1)	(C)
2 bolts M12x70 - DIN931 – SEAL	(*)	1 mounting piece (2)	(E)
2 security nuts M12 - DIN985 – SEAL	(*)	1 mounting piece (3)	(H)
1 security shackle (800053)	(*)	1 mounting piece (4)	(G)
1 fitting instruction		1 mounting piece (5)	(G)
1 socket holder P04	(*)		
15 bolts DIN933 - M10x35	(A-B-C-D-E-F-G-I)		
17 washers DIN128A - M10	(A-B-C-D-E-F-G-H-I)		
12 washers 40x35x12x4mm (905003)	(B-C-D-F-G-I)		
4 nuts DIN934 - M10	(C-H)		
2 bolts DIN933 - M10x30	(H)		

*All bolts and nuts : quality 8.8*

### Note

Please consult your cardealer or owners manual for the maximal permissible towing mass.  
Remove any bitumen coating on the fastening position for the tow bar.  
When drilling, be careful not to damage any brake lines, electrical wiring or fuel lines.



# Mitsubishi Colt CZ3 3T.

05/2005 - ....

Ref. 1532

## Anbauanleitung

- 1) Stoßstange und Räder hinten abmontieren. Den Auspuff hinten wegnehmen und das Wärmeschild abmontieren. Die niedrigste Stoßstangestütze, in der Mitte vom Fahrzeug abmontieren. Schnittflächen mit einem Rostschutzmittel behandeln.
- 2) Montierstück (1) mit den Punkten (A) und (B) auf die vorhandenen Schraubenlöcher an der Innenseite vom linken Chassisbalken setzen, Bolzen und Ritzel anbringen ohne festzuschrauben. Montierstück (2) an die linke Außenseite vom Chassisbalken mit den Punkten (D) gegen die Seitenwand und mit Punkten (E) gegen Unterseite vom Chassisbalken auf die vorhandene Bohrungen setzen, Bolzen bei den Punkten (D) einbringen.
- 3) An der Außenseite vom rechten Chassisbalken die Montierstücke (4) und (5) mit den Punkten (I) auf die vorhandenen Schraubenlöcher setzen, Bolzen einbringen ohne anzuschrauben.
- 4) Anhängerkupplung mit den Punkten (G) zwischen Chassisbalken und die Montierstücke (4) und (5) schieben, bis diese Punkte mit den vorhandenen Schraubenlöchern in Unterseite vom Chassisbalken übereinstimmen. An der linken Seite stimmen die Punkte (C) und (E) mit den Bohrungen von den schon montierten Stücken (1) und (2) überein. Bolzen und Ritzel anbringen ohne anzuspinnen.
- 5) An der rechten Innenseite vom Chassisbalken die Montierplatte (3) mit den Punkten (F) auf die vorhandenen Schraubenlöcher bringen und mit den Punkten (H) auf die Bohrungen in der Seiteplatte von der Anhängerkupplung. Bolzen und Ritzel anbringen und alles entsprechend Drehmomentenvorgabe festziehen.
- 6) In der Unterseite von der Stoßstange einen Einschnitt entsprechend Figur 1 machen. Stoßstange am Fahrzeug montieren. Alles aus Punkt 1 wieder anbringen.
- 7) Kugelstange zusammen mit dem Steckdosenhalter und dem Sicherheitskettenglied montieren. Bolzen einbringen und alles entsprechend Drehmomentenvorgabe festziehen.

## Abmontieren von Stoßstange

- 2x2 Schrauben am Kofferraumeingang
- 3 Plastikdruckknopfen unten an der Stoßstange
- 2x3 Plastikdruckknöpfe am Radkasten
- Seiten losmachen

## Zusammenstellung

### Anhängerkupplung Referenz 1532

1 Kugelstange AFN-J06	(*)	1 Montierstück (1)	(C)
2 Bolzen M12x70 - DIN931 – SEAL	(*)	1 Montierstück (2)	(E)
2 Sicherheitsmuttern M12 - DIN985 – SEAL	(*)	1 Montierplatte (3)	(H)
1 Sicherheitskettenglied (800053)	(*)	1 Montierstück (4)	(G)
1 Anbauanleitung		1 Montierstück (5)	(G)
1 Steckdosenhalter P04	(*)		
15 Bolzen DIN933 - M10x35	(A-B-C-D-E-F-G-I)		
17 Sicherheitsritzel DIN128A - M10	(A-B-C-D-E-F-G-H-I)		
12 Ritzel 40x35x12x4mm (905003)	(B-C-D-F-G-I)		
4 Muttern DIN934 - M10	(C-H)		
2 Bolzen DIN933 - M10x30	(H)		

*Alle Bolzen und Muttern : Qualität 8.8*

### Hinweise

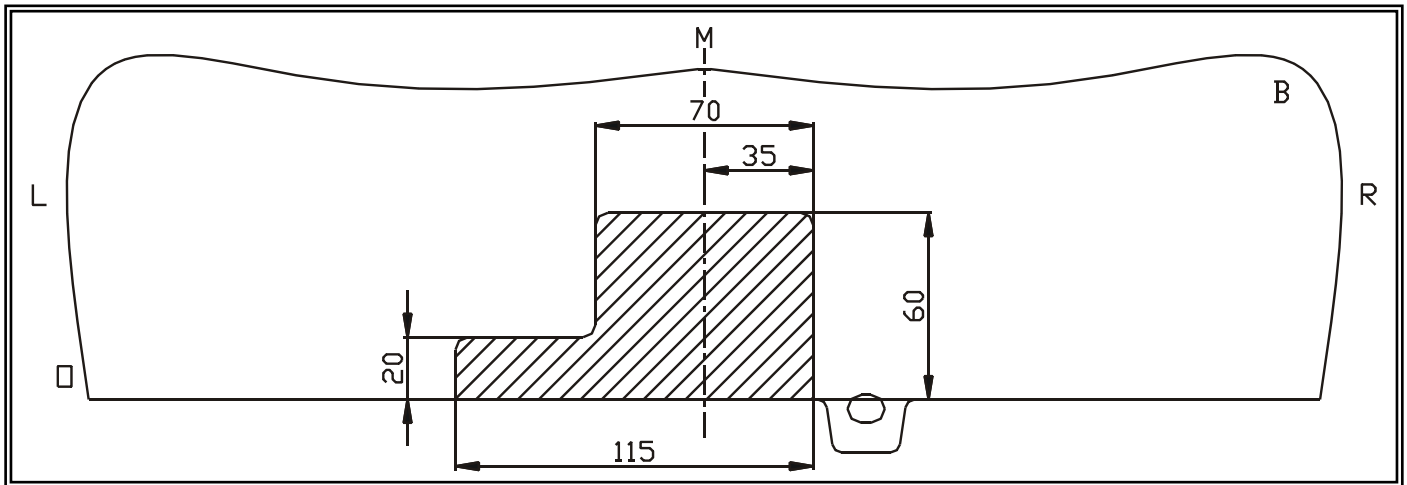
Die maximale Anhängelast Ihres Fahrzeuges können Sie im Fahrzeugschein oder im Benutzerhandbuch nachlesen.  
Im Bereich der Anlageflächen muß der Unterbodenschutz und das Antiröhmaterial entfernt werden.  
Vor dem Bohren prüfen, dass dort eventuell keine Leitungen beschädigt werden können.

Trekhaken

Attelages



Anhängevorrichtungen Towbars



Uitsnijding bumper : het gearceerde gebied moet weggesneden worden  
 "B" = de bumper  
 "O" = de onderrand van de bumper  
 "M" = het midden van de bumper

Découpe pare-chocs : la zone hachurée doit être découpée  
 "B" = le pare-chocs  
 "O" = le bord inférieur du pare-chocs  
 "M" = le milieu du pare-chocs

Ausschnitt Stoßstange : das schraffierte Gebiet muß weggeschnitten werden  
 "B" = Stoßstange  
 "O" = Unterrand Stoßstange  
 "M" = die Mitte von der Stoßstange

Excision bumper : the hatched area has to be cut away  
 "B" = the bumper  
 "O" = the lower rim of the bumper  
 "M" = the middle of the bumper

Bouten - Boulons - Bolts - Bolzen  
 Kwaliteit 8.8

DIN 912 - DIN 931 - DIN 933 - DIN 7991

M6 ≡ 10,8Nm of 1,1kgm  
 M12 ≡ 88,3Nm of 9,0kgm

M8 ≡ 25,5Nm of 2,60kgm  
 M14 ≡ 137Nm of 14,0kgm

M10 ≡ 52,0Nm of 5,30kgm  
 M16 ≡ 211,0Nm of 21,5kgm

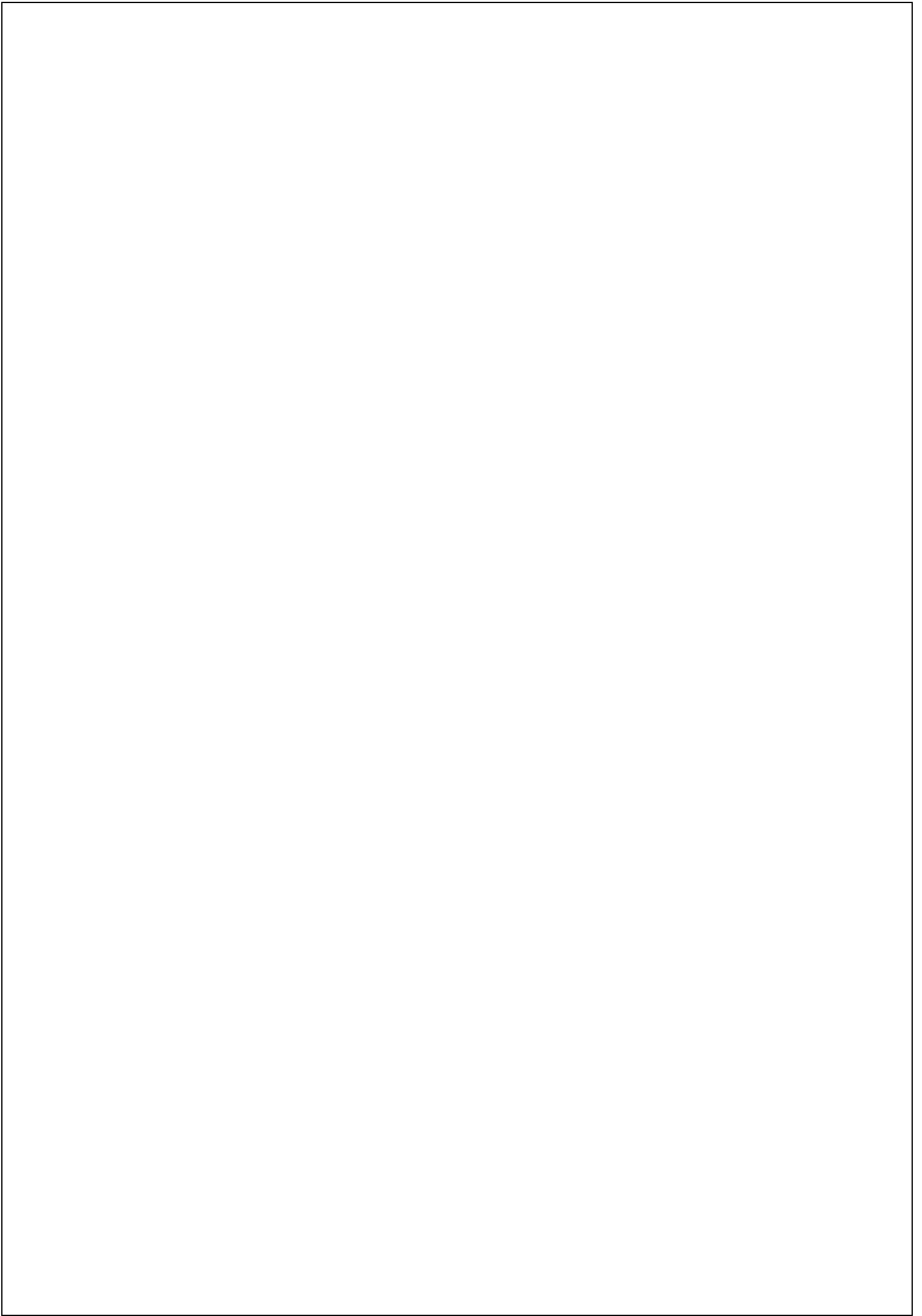
Bouten - Boulons - Bolts - Bolzen  
 Kwaliteit 10.9

DIN 912 - DIN 931 - DIN 933 - DIN 7991

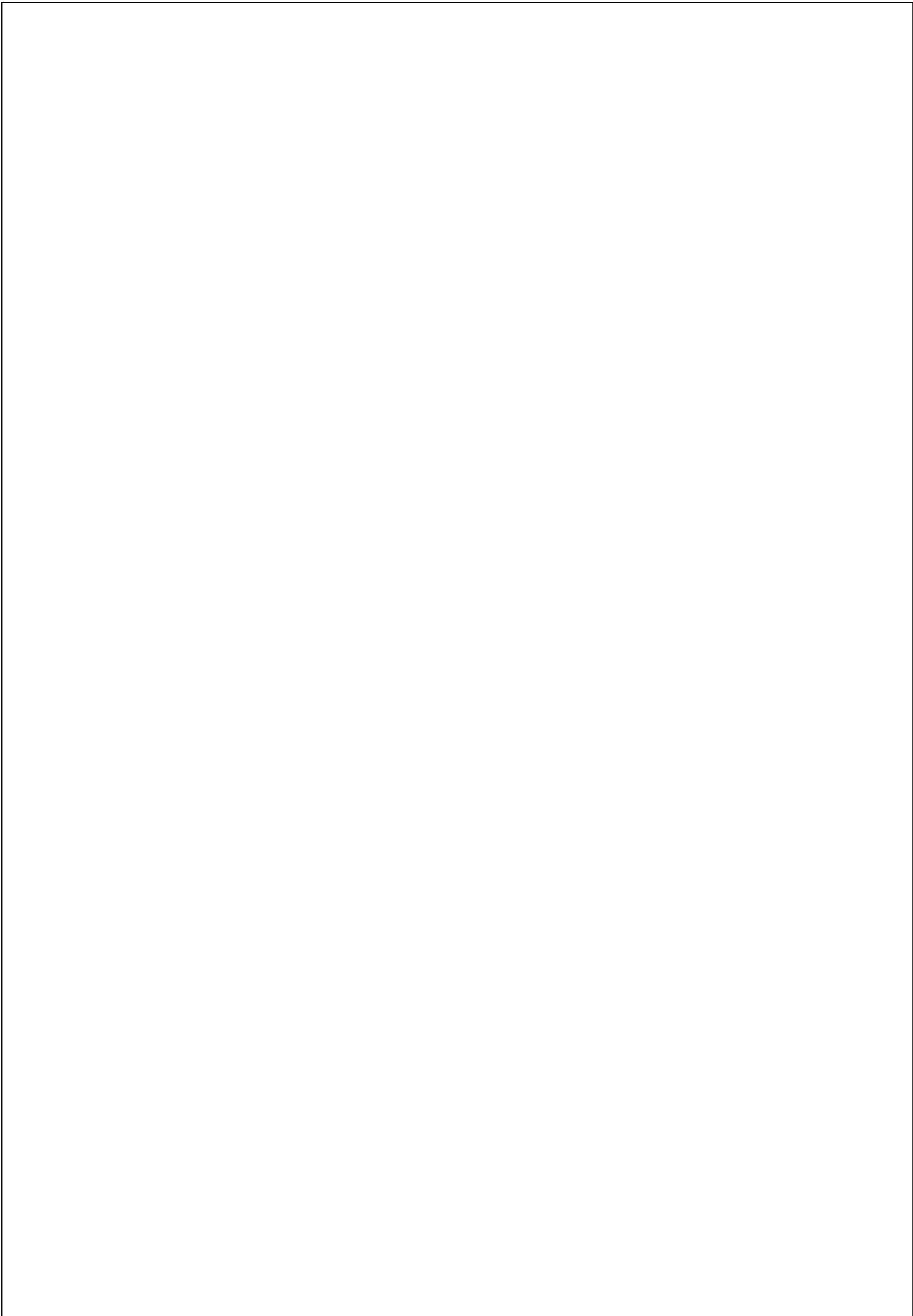
M6 ≡ 13,7Nm of 1,4kgm  
 M12 ≡ 122,6Nm of 12,5kgm

M8 ≡ 35,3Nm of 3,6kgm  
 M14 ≡ 194Nm of 19,8kgm

M10 ≡ 70,6Nm of 7,20kgm  
 M16 ≡ 299,2Nm of 30,5kgm









# Mitsubishi Colt CZ3 3d.

05/2005 - ....

Ref. 1532

## BELANGRIJKE RAADGEVINGEN :

## IN HET VOERTUIG BEWAREN

### Montage :

- Voor aanvang van de montage dient de trekhaak gecontroleerd te worden op transport schade.
- Raadpleeg aandachtig de montagehandleiding. Alle instructies dienen gevolgd te worden.
- Voor de montage moet de trekhaak eerst op het voertuig gepresenteerd worden.
- Bij het boren van gaten, controleren dat aanwezige bekabelingen niet beschadigd kunnen worden. Verwijder antitreun of bitumenlaag. Geboorde gaten en carrosserie onderdelen met corrosiewerende verf behandelen.
- Als het voertuig geen standaard bumpers heeft (speciale serie, sportuitvoeringen, Tuning parts ...), dient de uitsparingsmal gecontroleerd te worden. Neem bij twijfel contact op met GDW.

### Garantie :

- De aangegeven Max. trekmassa, "D" en "S" waarde mogen niet overschreden worden.
- Na 1.000.km gebruik en ten minste 1 keer per jaar hoeft de trekhaak gecontroleerd te worden :
  - o Alle boutverbindingen controleren en bij spannen als nodig.
  - o Beschadiging aan de verf herstellen.
  - o Als de trekhaak door een externe belasting geraakt wordt moet deze vervangen worden.
  - o De interne delen van het afneembaar systeem moeten ingevet worden.

### Gebruik :

- **Indien trekhaak kogel de kentekenplaat of het mistlicht geheel of gedeeltelijk bedekt moet deze bij niet gebruik verwijderd worden.**

## RECOMMANDATIONS IMPORTANTES :

## A CONSERVER DANS LE VEHICULE

### Montage :

- S'assurer que l'attelage n'ait pas été endommagé durant le transport. Vérifier la référence.
- Consulter attentivement la notice de pose et suivre à la lettre les instructions de montage de l'attelage.
- Présenter l'attelage sous le véhicule avant d'effectuer le montage.
- Si des forages sont nécessaires, s'assurer de l'absence de câbles électriques, de freinage ou autres. Enlever les restes de forage et traiter les tôles ou tubes forés avec un produit anti-corrosif.
- Si le véhicule est équipé de pare-chocs non standards (séries spéciales, kits sport, tuning ...), il est impératif de consulter le service technique de GDW avant de procéder au montage.

### Garantie :

- Respecter la masse tractable du véhicule ainsi que les valeurs « D » et « S » précisées dans la notice.
- L'attelage doit être contrôlé après les premiers 1.000 km d'utilisation et ensuite au moins une fois par an :
  - o Contrôler toute la visserie et resserrer si nécessaire
  - o Réparer les dommages qu'aurait subis la peinture
  - o Remplacer les pièces qui auraient été endommagées suite à un accident ou une collision
  - o Graisser les parties intérieures des attelages escamotables

### Utilisation :

- **Si la rotule ou la boule est positionnée devant la plaque d'immatriculation ou le feu de brouillard, il est OBLIGATOIRE de la retirer quand elle n'est pas utilisée !**



# Mitsubishi Colt CZ3 3d.

05/2005 - ....

Ref. 1532

## GENERAL INSTRUCTIONS:

## MUST BE KEPT IN THE VEHICLE

### Fitting :

- Make sure that the tow bar has not been damaged during transport and it is the right reference for the vehicle.
- Read the fitting instruction before starting and follow them very precisely during the fitting.
- Present the tow bar under the car first to check if all points are right.
- If holes have to be drilled, check that no wires can be damaged, remove all soundproofing material, clean and protect the drilled holes with an anticorrosive product.
- If the vehicle is equipped with special bumpers (sport or tuning parts...) first contact the technical service of GDW to be sure that the tow bar can be fitted.

### Guarantee :

- The indicated towing weight, "D" and "S" values may not be exceeded
- The tow bar has to be checked after 1.000 km and every year :
  - o All bolts should be checked and retightened if necessary
  - o Repair any damage to the paint finish
  - o Replace any damaged components
  - o Parts of the detachable tow bars must be kept well greased.

### Use :

- **If the towing ball covers the number plate or the fog light, it must always be removed when no trailer is used.**

## WICHTIGE RATSCHLÄGE :

## IM FAHRZEUG BEWAHREN

### Montage :

- Vor Anfang der Montage muss die Anhängerkupplung auf Transportschäden kontrolliert werden.
- Aufmerksam die Anbauanleitung zu Rate sehen. Alle Anweisungen sollen beachtet werden.
- Erst die Anhängerkupplung und das Fahrzeug vergleichen, danach montieren.
- Vor dem Bohren der Löcher, prüfen ob anwesende Kabels nicht beschädigt werden können. Dröhnenschutz und Unterbodenschutz entfernen. Gebohrte Löcher und Karosserieunterteilen mit einer korrosionfesten Farbe behandeln.
- Falls das Fahrzeug keine Standardstoßstangen hat (spezielle Serie, Sportausführungen, Tuning ...), muß Aussparung nachprüft werden. Im Zweifelsfall, GDW kontaktieren.

### Garantie :

- Die angegebene max. Anhängelast, "D" en "S" Wert, darf nicht überschritten werden.
- Nach 1.000 Km gebrauch und wenigstens 1 mal pro Jahr muss die Anhängerkupplung nachgeprüft werden :
  - o Alle Bolzenverbindungen nachprüfen und nachziehen falls nötig.
  - o Beschädigung an der Farbe wiederherstellen.
  - o Falls die Anhängerkupplung durch eine extreme Belastung beschädigt wurde muss diese ersetzt werden.
  - o Das innere Teile vom abnehmbaren System einfetten.

### Gebrauch :

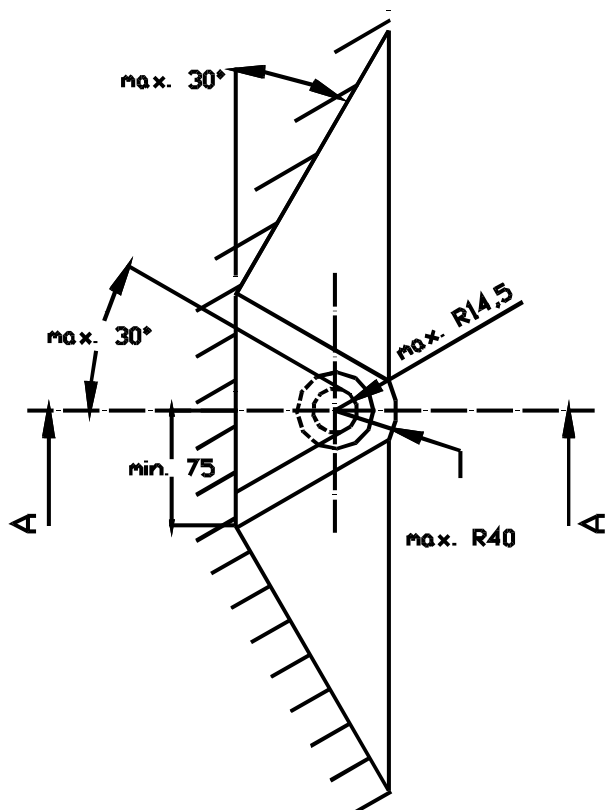
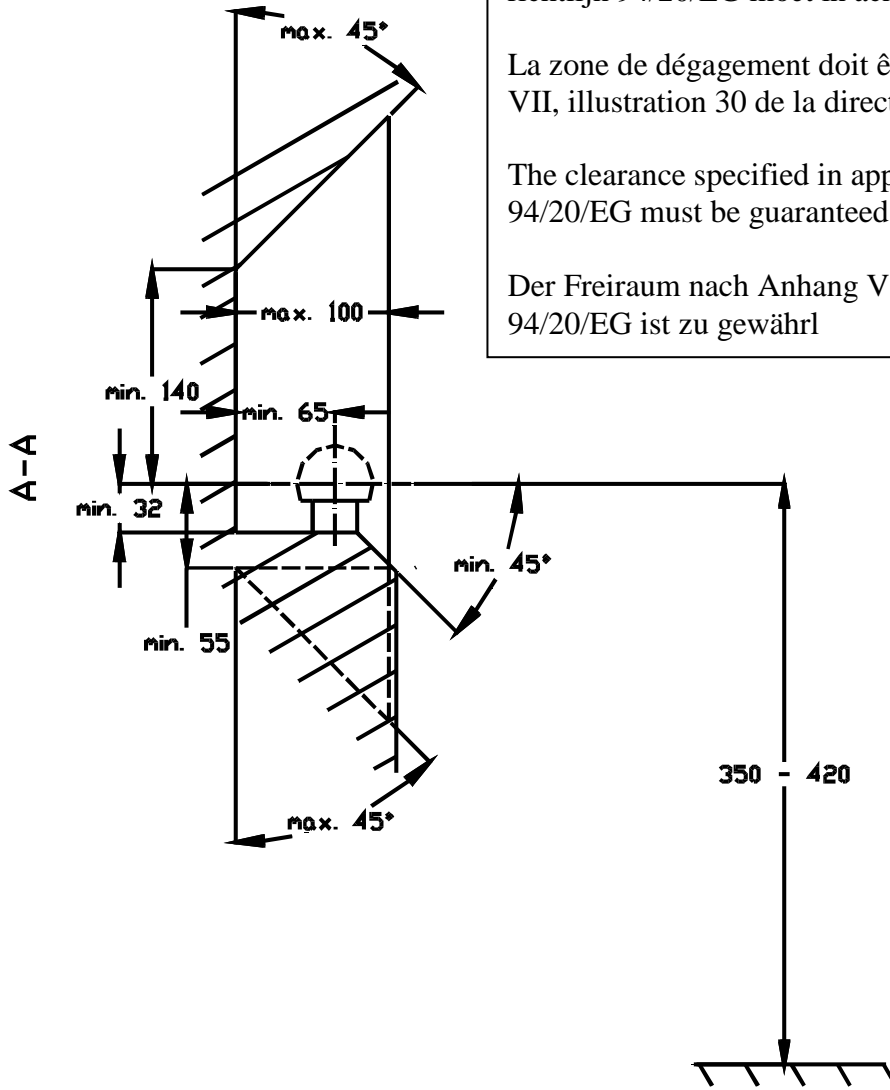
- **Falls die Kugel von der Anhängerkupplung das Kennzeichen oder den Nebelscheinwerfer ganz oder zum Teil verdeckt, muß diese bei nichtgebrauch entfernt werden.**

De tussenruimte conform supplement VII, afbeelding 30 van de richtlijn 94/20/EG moet in acht worden genomen.

La zone de dégagement doit être garantie conformément à l'annexe VII, illustration 30 de la directive 94/20/CE.

The clearance specified in appendix VII, diagram 30 of guideline 94/20/EG must be guaranteed.

Der Freiraum nach Anhang VII, Abbildung 30 der Richtlinie 94/20/EG ist zu gewährleisten.



Bij toelaatbaar totaal gewicht van het voertuig

Pour poids total en charge autorisé du véhicule

At laden weight of the vehicle

Bei zulässigem Gesamtgewicht des Fahrzeuges